



SJ46 AJ

SOPORTE DE ELEVACIÓN CON ARTICULACIÓN

CARACTERÍSTICAS ESTÁNDAR

- Sistema de tracción en las 4 ruedas basado en ejes
- Diferencial trasero con bloqueo controlado por el operador y diferencial delantero de deslizamiento limitado diferencial delantero de deslizamiento limitado
- Eje oscilante
- Conducción posible a plena altura
- Rotación no continua de 360° de la torreta
- Pendiente máxima abordable de 45 %
- Motor de doble combustible o diésel
- Bandeja de motor semiextraíble
- Cubiertas oscilantes (hacia arriba)
- Sistema de barandas modulares para la plataforma
- Baranda intermedia deslizante con dos entradas
- Salida de 110 V CA en la plataforma, con GFI (interruptor de falla a tierra)
- Controles de conducción y dirección sensibles al movimiento
- Controles proporcionales
- Sistema de control basado en relés
- Cableado numerado con código de colores
- Medidor de horas
- Bocina del operador
- Alarma de movimientos
- Puntos de amarre/de elevación
- Frenos SAHR de discos lubricados (eje trasero)
- Neumáticos con tuerca de fijación e inflados con aire de 12 x 16,5
- Listo para usar con telemática

* Los tiempos estándar pueden aumentar cuando se agregan equipos opcionales; consulte al fabricante.

† Los valores de capacidad y peso de la máquina pueden variar si se incorporan componentes opcionales.

ACCESORIOS Y OPCIONES

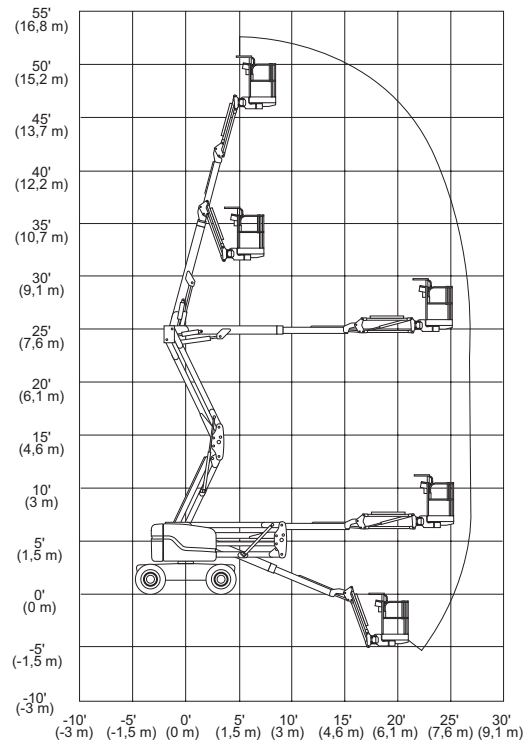
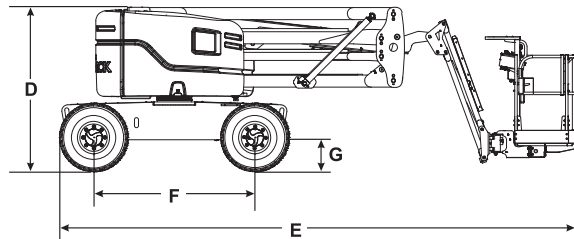
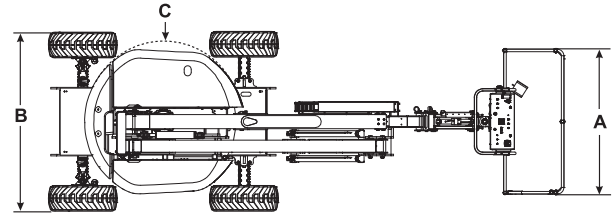
- Plataforma de 30" x 60"
- Generador de 3,5 kW (incluye enfriador de aceite hidráulico)
- Apto para kits de soldadura (incluye generador de 12 kW, enfriador de aceite hidráulico, conexión eléctrica de 3 fases en la plataforma y soporte para soldador)
- Kit de soldadura (incluye generador de 12 kW, enfriador de aceite hidráulico, conexión eléctrica de 3 fases en la plataforma, soporte para soldador y soldador Lincoln V275-S)
- Kit de encendido para climas fríos (incluye aceite para motor de arranque en frío, manta de batería y calentador de tanque hidráulico)
- Kit para clima ártico (incluye aceite para motor ártico, manta de batería, calentador de tanque hidráulico, calentador de bloque, aceite hidráulico ártico, rotador de plataforma ártico y aceite para engranajes ártico en los ejes y en el eje oscilante. También se incluyen: bujías incandescentes, mangueras hidráulicas árticas (todas) y tapa extra grande para el interruptor de pedal (equipo estándar)
- Enfriador de aceite hidráulico
- Puerta lateral
- Luz intermitente
- Línea de aire de 1/2" a la plataforma
- Válvula de cierre de aire positivo
- Pruebas no destructivas
- Kit de vidrio
- Tapa de la caja de control
- Riel auxiliar superior (únicamente plataforma de 30 x 72")
- Opciones de garantía (planes de 3 o 5 años disponibles)

OPCIONES DE NEUMÁTICOS

- Neumáticos con tuerca de fijación e inflados con aire, que no dejan huella
- Neumáticos rellenos de espuma con tuerca de fijación, que no dejan huella
- Neumáticos con tuerca de fijación y rellenos de espuma
- Neumáticos inflados con aire con alto nivel de flotación

SOPORTE DE ELEVACIÓN CON ARTICULACIÓN SJ46 AJ

Dimensiones	SJ46 AJ
Altura de trabajo	52'3" (15,93 m)
Altura de la plataforma	46'3" (14,10 m)
Alcance horizontal	24'9" (7,54 m)
Altura de alcance y elevación sobre obstáculos	24'5" (7,45 m)
A Tamaño de la plataforma	30" x 72" (0,76 x 1,83 m)
B Ancho de la plataforma replegada	90" (2,29 m)
C Barrido trasero	Cero
D Altura de la plataforma replegada	82" (2,06 m)
E Largo de la plataforma replegada	21'5" (6,53 m)
F Distancia entre ejes	80" (2,03 m)
G Distancia al suelo	16" (0,39 m)
Especificaciones	SJ46 AJ
Rotaci	360° NC
Rotación de la plataforma	170°
Largo del brazo	5' (1,52 m)
Rango +/- del brazo	+70°/-75°
Peso	13.300 lb (6.033 kg)
Pendiente máxima abordable	45 %
Radio de giro (interior)	98" (2,49 m)
Radio de giro (exterior)	178" (4,52 m)
Oscilación del eje	5" (12,70 cm).
Velocidad de conducción (alta velocidad)	4,8 mph (7,7 km/h)
Capacidad	500 lb (227 kg)
Carga local sobre suelo (incluye carga nominal)	115 psi (793 kPa)
Carga total sobre suelo (incluye carga nominal)	200 psf (9,58 kPa)
Cant. máxima de personas	2
Tipo de neumático	Inflado con aire
Tamaño del neumático	12 x 16,5
Motor de diésel	48 HP
Motor de doble combustible	82 HP
Capacidad del tanque de combustible	17 galones (64 L)
Depósito hidráulico	24 galones (91 L)



Altura de trabajo SJ46 AJ

Skyjack Head Office
 55 Campbell Rd. Guelph, ON Canadá N1H 1B9
 Ventas: 1-877-755-4387 (1-877-SJLIFTS)
 Operadora: 1-800-265-2738
 Teléfono: 519-837-0888
 Fax: 519-837-8104
 Correo electrónico: skyjack@skyjack.com
 www.skyjack.com

Este folleto se ofrece a modo ilustrativo solamente y se basa en la información más reciente disponible al momento de la impresión. Skyjack Inc. se reserva el derecho de hacer cambios en cualquier momento y sin previo aviso a las especificaciones, al equipo incluido y al opcional. Para detalles sobre los procedimientos de uso, consulte los manuales de operación, mantenimiento y piezas. Las plataformas de trabajo han sido sometidas a pruebas que demuestran su cumplimiento con las normas ANSI y CSA, tal y como las interpreta Skyjack, Inc.

